

# prismaHYBERNITE Beheizbarer Atemschlauch

## Gebrauchsanweisung

**BITTE VOR GEBRAUCH ALLE ANWEISUNGEN  
SORGFÄLTIG LESEN**

# 1. Verwendungszweck

Der beheizbare Atemschlauch prismaHYBERNITE ist zur Verwendung mit dem CPAP-Gerät (*Positive Airway Pressure device*) prismaLINE WM100TD, WM110TD und WM120TD bestimmt. Der beheizbare Schlauch prismaHYBERNITE verhindert, dass bei erwachsenen Patienten, die eine dauerhafte Überdruckbeatmung oder Maskenbeatmung benötigen, Feuchtigkeit im Atemschlauch kondensiert. prismaHYBERNITE kann im Schlaflabor und Zuhause verwendet werden.

## 2. Warnhinweise und Vorsichtsmaßnahmen

### Gebrauch:

- Decken Sie den beheizbaren Atemschlauch nicht mit Gegenständen wie Kissen, Decken, Schlauchhüllen aus Stoff oder Kunststoff usw. ab, um erhöhte Temperaturen der Einatemluft zu vermeiden.
- Das prismaLINE System darf nur in Verbindung mit einem Befeuchter verwendet werden, um erhöhte Temperaturen der zu vermeiden.
- Stellen Sie vor Anschluss des Schlauches an das Stromnetz immer sicher, dass im beheizbaren prismaHYBERNITE -Atemschlauch ein positiver Druck besteht, sodass eine Überhitzung vermieden wird.
- Betreiben Sie Ihr prismaLINE System nicht in der Nähe von anderen Wärmequellen wie Lampen, elektrischen Heizdecken usw., um erhöhte Temperaturen der Einatemluft zu vermeiden.
- Verwenden Sie das prismaLINE System nicht bei Raumtemperaturen von über 30 °C, um erhöhte Temperaturen der Einatemluft zu vermeiden.
- Fassen Sie den Atemschlauch zum Verbinden mit und zum Trennen vom Befeuchter und der Maske immer an den Griffflächen der Schlauchmuffe, um eine Beschädigung des Atemschlauches zu vermeiden.
- Ziehen Sie nicht am Schlauch, wenn Sie ihn vom Befeuchter trennen wollen.

### Reinigung:

- Erhitzen oder sterilisieren Sie den beheizbaren prismaHYBERNITE Atemschlauch nicht.
- Benutzen Sie zur Reinigung des Atemschlauches keine scharfen Seifen, aggressiven Reinigungsmittel, Lösungsmittel oder Alkohol.
- Reinigen Sie den beheizbaren Atemschlauch nicht in der Spülmaschine.
- Verwenden Sie zur Reinigung der Innenseite des beheizbaren Atemschlauches keine Bürsten oder anderen Gegenstände, da diese den Schlauch beschädigen könnten.
- Trocknen Sie den beheizbaren Atemschlauch nach dem Waschen nicht mit einem (Mikrowellen-)Ofen, Föhn oder anderen Geräten (siehe Reinigungshinweise).
- Setzen Sie das System erst wieder zusammen, wenn der Schlauch völlig trocken ist.

### Allgemeine Handhabung:

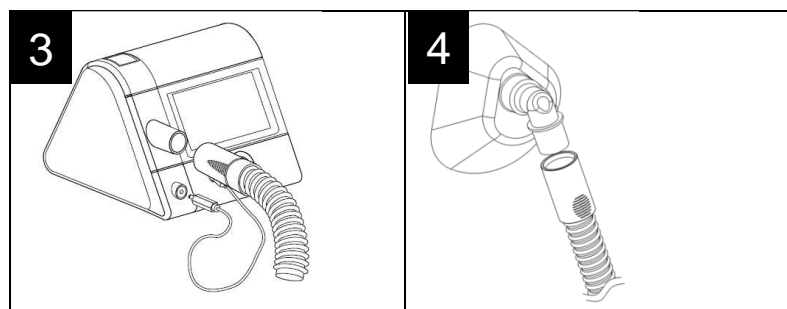
- Verwenden Sie den beheizbaren Atemschlauch in keinem Fall länger als 12 Monate.
- Ersetzen Sie den Atemschlauch unverzüglich, wenn er beschädigt ist, und so oft wie von Ihrem Arzt oder Atemtherapeuten empfohlen.
- Wenn der Atemschlauch beschädigt (Löcher, Knicke, Risse, freigelegte Heizdrähte usw.) oder nicht funktionstüchtig ist, versuchen Sie nicht, den Atemschlauch selbst zu reparieren. Ersetzen Sie Ihren beheizbaren Schlauch unverzüglich.
- Verwenden Sie ausschließlich Ersatzteile (z.B. beheizbarer Atemschlauch) die *Weinmann GmbH+Co.KG* empfiehlt
- Der beheizbare Hybernite prismaHYBERNITE-Atemschlauch darf nur mit der prismaLINE betrieben werden. Andere Stromquellen dürfen nicht verwendet werden.
- Der beheizbare Atemschlauch darf nicht zerlegt oder bewusst beschädigt werden.
- Es dürfen keine Gegenstände in die Öffnung des beheizbaren Atemschlauches eingeführt oder fallen gelassen werden.
- Es dürfen keine Materialien oder Gegenstände auf den Schlauch gelegt werden, da dadurch der beheizbare Atemschlauch beschädigt werden kann.
- Entsorgen Sie den Schlauch entsprechend den vor Ort geltenden gesetzlichen Bestimmungen.
- Kennzeichnen Sie den Schlauch bis zur endgültigen Entsorgung so, dass er nicht durch einen anderen Patienten genutzt wird.

### Allgemeines:

- Bitte bewahren Sie diese Gebrauchsanleitung zu Informationszwecken auf.
- Halten Sie beim Gebrauch von elektrischen Geräten immer die üblichen Sicherheitsvorkehrungen ein.
- Der beheizbare prismaHYBERNITE Atemschlauch ist nur für den Gebrauch an einem Patienten vorgesehen.

## 3. Anschluss

1. Den beheizbaren Atemschlauch aus der Verpackung nehmen.
2. Zunächst das Schlauchsystem, den Anschluss und das Anschlusskabel auf Schäden untersuchen.
3. Den beheizbaren Atemschlauch auf den Ausgang des CPAP-Geräts stecken und den Stecker des Anschlusskabels an die vorgesehene Buchse am CPAP-Gerät anschließen.
4. Das maskenseitige Ende des Schlauchs mit der Maske verbinden.
5. Die Maske aufsetzen und wie vom Arzt oder Atemtherapeut verordnet und entsprechend der Gebrauchsanweisung Ihres CPAP- oder Maskenatmungssystems verwenden.



cpap-online.de

## 4.Reinigung

### Warnhinweise:

1. Keine harten Seifen, Reinigungsmittel, Lösungsmittel oder Alkohol zur Reinigung des Schlauchs verwenden.
2. Das System erst wieder zusammensetzen, wenn der Schlauch ganz getrocknet ist.
3. Den beheizbaren Schlauch nicht in der Spülmaschine reinigen.

### Reinigungsanleitung:

1. Den beheizbaren Atemschlauch jeden Tag reinigen.
2. Den beheizbaren Atemschlauch in lauwarmem, leicht seifigem Wasser waschen.
3. Den Schlauch mit klarem Wasser spülen.
4. Die Steckermuffe leicht ausklopfen, um überschüssiges Wasser aus dem Anschluss zu entfernen.
5. Den beheizbaren Atemschlauch aufhängen. Dabei sollen beide Öffnungen nach unten zeigen.
6. Den Schlauch trocknen lassen.

## 5.Betriebsbedingungen

Umgebungstemperatur: +5 °C ... +30 °C  
Relative Luftfeuchtigkeit: 5 % ... 95 %

## 6.Lagerung und Transport

Lagertemperatur: -25°C ... +70°C  
Relative Luftfeuchtigkeit: 5 % ... 95 %  
Lagerung und Transport: Das Gerät und seine Komponenten sollten in der Originalverpackung gelagert und transportiert werden. Sie sind vor direkter Sonneneinstrahlung und Staub zu schützen.

## 7.Produktspezifikationen: Beheizbarer Atemschlauch prismaHYBERNITE

	<b>WM 29067</b>	<b>WM 29083</b>
Patientenkategorie	Erwachsener (bestimmungsgemäßes Volumen ≥ 300ml)	Erwachsener (bestimmungsgemäßes Volumen ≥ 300ml)
Länge	1.8 m	1.8 m
Innendurchmesser	19 mm	15 mm
Strömungswiderstand	R@60 l/min < 1 hPa	R@60 l/min < 1 hPa
Compliance	C@60hPa < 1 ml/hPa	C@60hPa < 1 ml/hPa
Schutz gegen Wasser (Schutzart)	IPx3	IPx3
Schlauchstandards	ISO 5367:2014 / ISO 8185:2007	ISO 5367:2014 / ISO 8185:2007

cpap-online.de

## 8. Ersatzschlauch/-Teil

Beheizbarer Atemschlauch prismaHYBERNITE WM29067 oder WM29083

## 9. Entsorgung

Den beheizbaren Atemschlauch prismaHYBERNITE darf nicht mit dem Hausmüll entsorgt werden. Sie müssen bei einer kommunalen Sammelstelle oder einem öffentlich-rechtlichen Entsorgungsträger abgegeben werden.

Die Verpackungen können im normalen Hausmüll entsorgt werden.

## 10. Garantie

Die Garantielaufzeit für den beheizbaren Atemschlauch prismaHYBERNITE beträgt 30 Tage unter normalen Betriebstemperaturen, bei Annahme eines 8-stündigen Einsatzes pro Tag.



Plastiflex Healthcare  
Division of Plastiflex Group NV  
Beverlosesteenweg 99  
B-3583 Paal-Beringen  
Belgien

Tel : +32 11 435800

Fax : +32 11 434169

Website: [www.hybernite.com](http://www.hybernite.com)

IFU-0027-04

Copyright Plastiflex Group nv – 2009 2010.

