

F&P Eson Nasalmaske

Gebrauchsanleitung

Die F&P Eson Nasalmaske ist für Patienten vorgesehen, bei denen der Arzt eine CPAP- oder Bi-Level-Beatmungstherapie verordnet hat. Die F&P Eson Nasalmaske ist für die Verwendung durch einen einzelnen erwachsenen Patienten zu Hause oder für mehrere erwachsene Patienten in einem Krankenhaus oder einer anderen klinischen Umgebung vorgesehen, in der die vorschriftsgemäße Desinfektion des Geräts zwischen den Patienten möglich ist.



Warnhinweise

- Nur Ersatzteile für das F&P Eson Ausatemluft-Verteilerpad verwenden.
- Vergewissern Sie sich, dass nur ein Textil-Ausatemluft-Verteilerpad (H) in dem Verteilersystem (H und I) verwendet wird.
- Diese Maske ist nur in Verbindung mit einem CPAP- oder Bi-Level-Gerät zu benutzen, das von Ihrem Arzt oder Atemtherapeuten empfohlen wurde. Eine Maske sollte nur dann benutzt werden, wenn das CPAP- bzw. Bi-Level-Gerät eingeschaltet ist und ordnungsgemäß funktioniert. Die Abluftöffnungen der Maske dürfen keinesfalls blockiert sein.
- **Erläuterung des Warnhinweises:** CPAP- und Bi-Level-Geräte sind zur Benutzung mit speziellen Masken vorgesehen, die Abluftöffnungen besitzen, um einen kontinuierlichen Luftabfluss aus der Maske zu ermöglichen. Wenn das CPAP- oder Bi-Level-Gerät eingeschaltet ist und ordnungsgemäß funktioniert, wird die ausgeatmete Luft von der frischen, vom CPAP- oder Bi-Level-Gerät abgegebenen Luft durch die Abluftöffnungen der Maske hinausbefördert. Wenn das CPAP- oder Bi-Level-Gerät jedoch nicht im Betrieb ist, fließt nicht genügend frische Luft durch die Maske, so dass es zur Rückatmung der ausgeatmeten Luft kommen kann. Rückatmung für länger als einige Minuten kann unter manchen Umständen zum Erstickungstod führen.
- Bei niedrigen CPAP- oder Bi-Level-Druckwerten kann der Fluss durch die Abluftöffnungen unzureichend sein, um die gesamte ausgeatmete Luft aus den Schläuchen zu entfernen. Eine gewisse Rückatmung ist dann möglich.
- Die Abluftöffnungen dürfen nicht blockiert werden. Sorgen Sie immer dafür, dass Luft aus den Abluftöffnungen austreten kann.
- Benutzen Sie die Maske nicht bei Übelkeit oder Erbrechen.
- Unterbrechen Sie die Benutzung der Maske, wenn Beschwerden oder Reizsymptome auftreten, und wenden Sie sich an Ihren Arzt.
- Unterbrechen Sie die Benutzung der Maske, wenn eine allergische Reaktion auf irgendeinen Teil davon auftritt. Wenden Sie sich in diesem Fall an Ihren Arzt.
- Verwendung bei Schlaganfall-Patienten: Einer Studie zufolge können Schlaganfallpatienten die CPAP-Therapie in der Regel nicht sehr zuverlässig einhalten. Die Fähigkeit dieser Patienten, die CPAP-Therapie einzuhalten, sollte daher sorgsam abgeschätzt werden.
- Wenn Sauerstoff mit einem CPAP- oder Bi-Level-Gerät benutzt wird, ist der Sauerstofffluss auszuschalten, wenn das CPAP- oder Bi-Level-Gerät nicht in Betrieb ist. Im CPAP- oder Bi-Level-Gerät eingeschlossener Sauerstoff kann sich entzünden.
- Zündquellen (z. B. glimmende Zigaretten) von Personen fernhalten, die mit dieser Maske Sauerstoff verwenden.

ACHTUNG

- Die Maske darf nur zweckentsprechend unter Befolgung dieser Anweisungen benutzt werden.
- Nach US-amerikanischem Recht darf diese Maske nur auf ärztliche Verordnung verkauft werden.

Gewährleistung

Fisher & Paykel Healthcare gewährleistet, dass die Maske (ausgenommen Schaumstoffe und Materialverteiler) bei anleitungsgemäßigem Gebrauch frei von Werkstoff- und Verarbeitungsmängeln ist und für einen Zeitraum von 90 Tagen ab Endnutzerkaufdatum die in den von Fisher & Paykel Healthcare veröffentlichten Produktspezifikationen angegebene Leistung erbringt. Diese Gewährleistung erfolgt vorbehaltlich der Einschränkungen und Ausnahmen, die im Detail unter www.fphcare.com/osa/mask-solution/mask-warranty.html zu finden sind.

ENTSORGUNG

Dieses Gerät enthält keine gefährlichen Stoffe und kann mit dem normalen Müll entsorgt werden.

I Bestandteile der Maske

- | | | |
|-------------------|-------------------|-----------------------------|
| A. Silikonauflage | D. Kopfband-Clips | G. Schnalle |
| B. Maskenrahmen | E. Winkelstück | H. Ausatemluft-Verteilerpad |
| C. Kopfband | F. Drehgelenk | I. Pad-Abdeckung |

HINWEIS: Das Winkelstück (E) ist fest mit dem Rahmen (B) verbunden. Ein Abnehmen dieses Winkelstücks ist nicht vorgesehen.

II Anpassen der Maske

1. Entfernen Sie die Plastikabdeckung von dem Silikonkissen (A).
2. Halten Sie den Rahmen (B) in der einen Hand und das Kopfband (C) in der anderen. Einer der Kopfband-Clips (D) sollte in den Rahmen (B) eingehakt sein.
3. Legen Sie die Auflage (A) auf Ihre Nase und ziehen Sie das Kopfband (C) über Ihren Kopf.
4. Haken Sie den losen Kopfband-Clip (D) in den Rahmen (B) ein.
5. Ziehen Sie die Kopfbandbänder vorsichtig der Reihe nach fest.

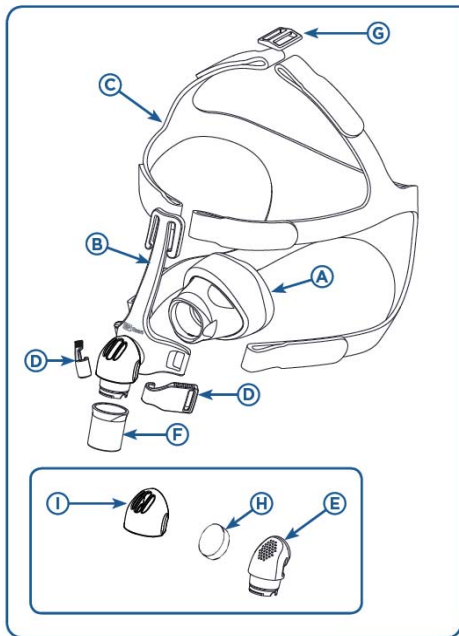
TIPPS FÜR GUTEN SITZ

- Ziehen Sie die Kopfbandbänder nicht zu fest an.
- Die Stirnbänder sollten waagrecht auf der Stirn direkt über den Ohren anliegen.

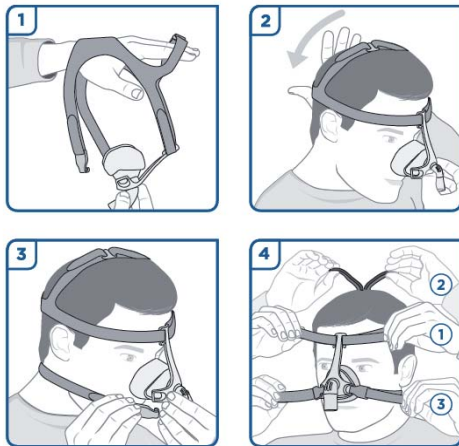
III Zusammensetzen/Auseinandernehmen der Maske

1. Drücken Sie die Silikonauflage (A) in der gezeigten Richtung in den Maskenrahmen (B), bis ein Klicken ertönt.
2. Führen Sie die Stirnschlaufen des Kopfbands (C) durch die Schlitze des Maskenrahmens (B). Die VELCRO®-Klettbander müssen dabei nicht gelöst werden. *
*VELCRO® ist ein eingetragenes Warenzeichen von Velcro Industries B.V.
3. Haken Sie die Kopfband-Clips (D) in den Maskenrahmen (B) ein.
4. Schieben Sie das Drehgelenk (F) auf das Winkelstück (E).
5. Befestigen Sie die zusammengesetzte Maske am CPAP-Schlauch. Achten Sie darauf, dass das Drehgelenk (F) beim Auseinandernehmen vom CPAP-Schlauch entfernt wird.
6. Um das Verteilersystem zusammenzubauen, setzen Sie das Ausatemluft-Verteilerpad (H) in die Abdeckung (I) ein und befestigen Sie es dann am Winkelstück (E).

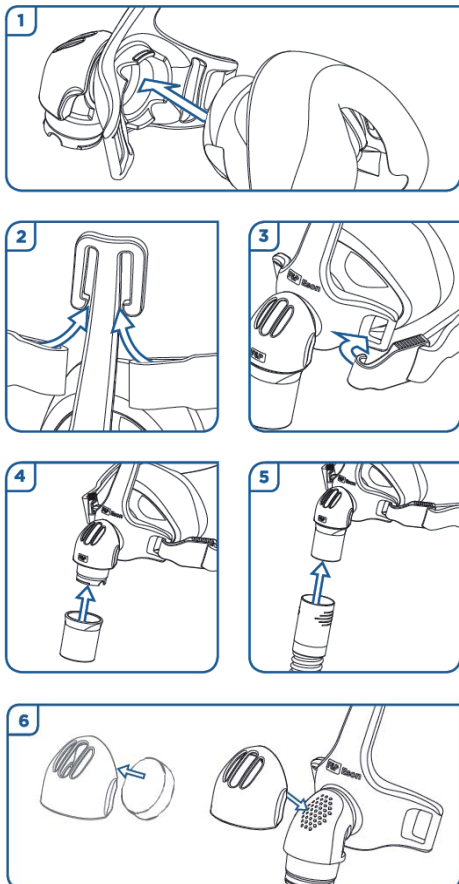
I

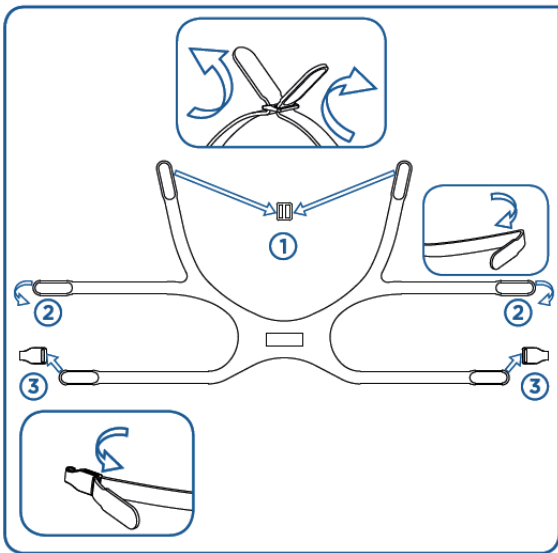


II



III





Reinigungsanweisungen für zu Hause

Nach jedem Gebrauch:

1. Waschen Sie die Maske (mit Ausnahme der Kopfbandeinheit) in lauwarmem Wasser mit milder Seife. Höchstens 10 Minuten lang einweichen.
2. Spülen Sie gründlich in klarem Wasser nach und sorgen Sie dafür, dass jegliche Seifenreste entfernt werden.
3. Lassen Sie alle Teile vor dem Zusammensetzen trocknen. Vermeiden Sie dabei direkte Sonneneinstrahlung.
4. Das Ausatemluft-Verteilerpad (H) darf weder gewaschen noch abgespült werden. Wechseln Sie es lediglich gegen ein neues Pad (H) aus, sobald es Geräusche erzeugt oder Verschleiß aufweist. Seine Lebensdauer beträgt etwa zwei bis drei Monate. Unter Umständen können kleine Punkte auf dem Pad erscheinen. Diese haben jedoch keine beeinträchtigende Wirkung auf die Leistung. Die F&P Eson Nasalmaske kann mit oder ohne Verteilersystem (H und I) verwendet werden.

Nach Gebrauch der Maske für 7 Tage:

1. Waschen Sie die Kopfbandeinheit von Hand in lauwarmem Wasser mit milder Seife. Höchstens 10 Minuten lang einweichen.
2. Spülen Sie gründlich in klarem Wasser nach und sorgen Sie dafür, dass jegliche Seifenreste entfernt werden.
3. Lassen Sie alle Teile vor dem Zusammensetzen trocknen. Vermeiden Sie dabei direkte Sonneneinstrahlung.

VORSICHTSHINWEISE

- Ziehen Sie das Winkelstück (E) nicht vom Maskenrahmen (B) ab. Das Abnehmen dieses Winkelstücks ist nicht vorgesehen.
- Die Maske darf nicht mit Produkten gereinigt werden, die Alkohol, antibakterielle Wirkstoffe, Desinfektionsmittel, Bleichmittel, Chlor oder Befeuchtungsmittel enthalten.
- Die Maske darf nicht länger als 10 Minuten eingeweicht werden.
- Die Maske darf nicht in einer Spülmaschine gereinigt werden.
- Die Maske darf nicht bei direkter Sonneneinstrahlung gelagert werden.

Obige Bedingungen können die Maske beschädigen oder die Produktlebensdauer verkürzen. Wenn die F&P Eson Nasalmaske Verschleißerscheinungen aufweist oder Risse bekommt, darf sie nicht mehr verwendet werden und muss umgehend ersetzt werden.

Sauerstoff-/Druckmessungsadapter

Wenn Druckwertmessungen und/oder zusätzlicher Sauerstoff erforderlich sind, ist ein Adapter für Sauerstoff und Druckmessungen erhältlich (REF 900HC452).
www.fphcare.com/en/osa/mask-resources.html

Reinigung und Desinfektion für den Wiedereinsatz

Die F&P Eson Nasalmaske wird gebrauchsfertig geliefert. Für den Wiedereinsatz befolgen Sie bitte die Anweisungen auf der folgenden Website:
www.fphcare.com/en/osa/mask-resources.html

Falls Sie keinen Internet-Zugang haben, wenden Sie sich bitte an Ihre Fisher & Paykel Healthcare-Vertretung oder lesen Sie die Informationen weiter unten.

Eine nicht ausreichende Reinigung der Maske kann die Sterilisation beeinträchtigen.

PARAMETER FÜR HOCHGRADIGE DESINFEKTION

| | Hexanios G + R [®] | Pasteurisierung/ Hitzebehandlung | Sterrad 100S |
|--------------------|--|-------------------------------------|-------------------------|
| Alle anderen Teile | 15 Minuten einweichen | 10 Minuten bei 80 °C (176 °F) | Derzeit nicht validiert |
| C | Das Kopfband von Hand in lauwarmem Seifenwasser waschen. Nicht in direkter Sonneneinstrahlung trocknen lassen. | | |
| H | Einmalige Verwendung, bei Verwendung der Maske für einen anderen Patienten austauschen. | | |

- Die F&P Eson Nasalmaske ist validiert, 20 Zyklen bei den obigen Parametern standzuhalten.
- Verwenden Sie die Maske nicht, wenn sie beschädigt ist.
- Haftungsausschluss: Abweichungen von den empfohlenen Behandlungsmethoden erfolgen auf Eigenverantwortung des Benutzers.
- Weitere Informationen erhalten Sie von Ihrem Homecare-Fachhändler.

Die F&P Eson Nasalmaske und das Zubehör sind latexfrei.
 Bei vielen Patienten verursacht CPAP- oder Bi-Level-Therapie Trockenheit in Nase und Rachen. Beheizte Atemluftbefeuchtung kann diese Symptome erheblich lindern.

IV Zusammensetzen/Auseinandernehmen des Kopfbands

Legen Sie das Kopfband (C) flach mit dem Etikett nach oben hin.

1. Führen Sie die Oberkopfbänder des Kopfbands (C) durch die Schnalle (G).
2. Falten Sie die Stirnbänder des Kopfbands (C) auf sich selbst zusammen.
3. Führen Sie die unteren Bänder des Kopfbands (C) durch die Kopfband-Clips (D).

Betriebsanleitung

- Der Betriebsdruckbereich der Maske liegt zwischen 4 und 25 cmH₂O.
- Der Betriebstemperaturbereich der Maske liegt zwischen 5 und 40 °C (40 bis 104 °F).
- Jedes Mal, bevor Sie die Maske anlegen:
 - i. Untersuchen Sie die Maske auf Beschädigungen. Verwenden Sie diese nicht, wenn sie Verschleißerscheinungen oder Schäden (brüchige Stellen, Risse usw.) aufweist, sondern tauschen Sie sie gegen eine neue aus.
 - ii. Untersuchen Sie die Abluftöffnungen am Winkelstück (E). Benutzen Sie sie nicht, wenn diese blockiert sind.
 - iii. Achten Sie darauf, dass der Luftweg durch die Maske frei ist.

HINWEIS: Wenn Sie die obige Bedienungsanleitung nicht befolgen, können Leistung und Sicherheit der Maske beeinträchtigt werden.

Auseinandernehmen zur Reinigung der Maske

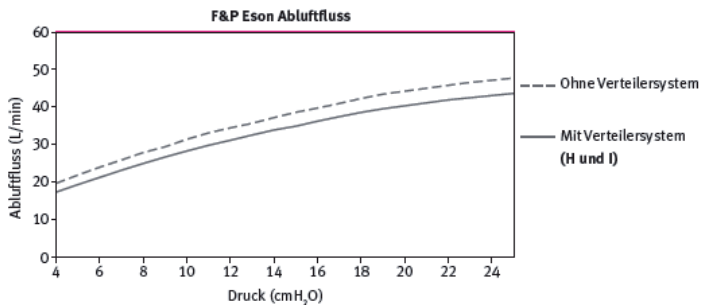
1. Lösen Sie die Kopfband-Clips (D) aus dem Maskenrahmen (B).
2. Schieben Sie die Stirmschlaufen des Kopfbands (C) vom oberen Teil des Maskenrahmens (B) nach unten.
3. Ziehen Sie die Silikonauflage (A) vom Maskenrahmen (B) ab.
4. Nehmen Sie das Drehgelenk (F) vom Winkelstück (E) ab.

Technische Daten

ABLUFTHUSS

Die F&P Eson Nasalmaske verfügt über ein spezielles Verteilersystem, das die über die Maske ausgeatmete Luft ableitet und damit den Luftstrom reduziert. Der Verteiler bewirkt keine signifikante Veränderung der aus der Maske ausströmenden Luftmenge, die Maske kann deshalb mit oder ohne das Verteilersystem (H und I) verwendet werden.

| Druck (cmH ₂ O) | 4 | 5 | 7 | 9 | 11 | 13 | 15 | 17 | 19 | 21 | 23 | 25 |
|--|----|----|----|----|----|----|----|----|----|----|----|----|
| Flow mit Verteilersystem (H und I) (L/min) | 17 | 19 | 23 | 27 | 30 | 33 | 35 | 37 | 40 | 41 | 43 | 44 |
| Flow ohne Verteilersystem (L/min) | 20 | 22 | 26 | 29 | 33 | 36 | 39 | 41 | 43 | 45 | 47 | 48 |



FLUSSWIDERSTAND

Druckabfall durch Maske mit Verteilersystem (H und I) bei 50 L/min: 0,14 ± 0,1 cmH₂O
 Druckabfall durch Maske mit Verteilersystem (H und I) bei 100 L/min: 0,65 ± 0,1 cmH₂O
 Druckabfall durch Maske ohne Verteilersystem bei 50 L/min: 0,15 ± 0,1 cmH₂O
 Druckabfall durch Maske ohne Verteilersystem bei 100 L/min: 0,62 ± 0,1 cmH₂O

TOTRAUM DER MASKE

Klein = 61 cm³ Mittel = 67 cm³ Groß = 79 cm³

GERÄUSCHPEGEL

Der Schalleistungspegel der Maske mit Verteilersystem (H und I) beträgt 30 dBA, der Unsicherheitsfaktor 2,5 dBA.
 Der Schalldruckpegel der Maske mit Verteilersystem (H und I) beträgt 22 dBA, der Unsicherheitsfaktor 2,5 dBA.
 Der Schalleistungspegel der Maske ohne Verteilersystem beträgt 32 dBA, der Unsicherheitsfaktor 2,5 dBA.
 Der Schalldruckpegel der Maske ohne Verteilersystem beträgt 24 dBA, der Unsicherheitsfaktor 2,5 dBA.

K. JUNGBLUTH
 Medizintechnik für's Leben

Tel.: 052 05 - 72 999 0

WWW.

cpap-online.de